

FLUTUANTE

 **rubicer**
Transformamos Ambientes



FLUTUANTES LAMINADOS

Laminate flooring / Revêtement de sol stratifié
Suelo laminado / Laminatboden



-
-
-
-
-



-
-
-
-
-

Di Legno



19x120cm - 8mm
 Di Legno Chestnut EIR V4 (biselado nos 4 lados)
 AC5
 EAN: 5606779203991

FL14/19.6
 RFDL19120CHEST

Qt. / box	Qt. / Pal
8 Pcs	60 box
1,8336 m ²	98,28 m ²
13,20 Kg	1,015 Kg



Di Legno



19x120cm - 8mm
 Di Legno Cherry EIR V4 (biselado nos 4 lados)
 AC5
 EAN: 5606779203984

FL14/19.6
 RFDL19120CHER

Qt. / box	Qt. / Pal
10 Pcs	70 box
2,196 m ²	153,72 m ²
17,73 Kg	1,256 Kg





LAM V4
 8 mm
 AC5
 EIR
 High Traffic & Residential



LAM V4
 8 mm
 AC5
 EIR
 High Traffic & Residential

Di Legno



19x120cm - 8mm
 Di Legno Cachmere White EIR V4 (biselado nos 4 lados)
 AC5
 EAN: 5606779203977

FL14/19.6
 RFDL19120CACH

Qt. / box	Qt. / Pal
8 Pcs	60 box
1,8336 m ²	98,28 m ²
13,20 Kg	1,015 Kg



Di Legno



19x120cm - 8mm
 Di Legno Champagne EIR V4 (biselado nos 4 lados)
 AC5
 EAN: 5606779203960

FL14/19.6
 RFDL19120CHAMP

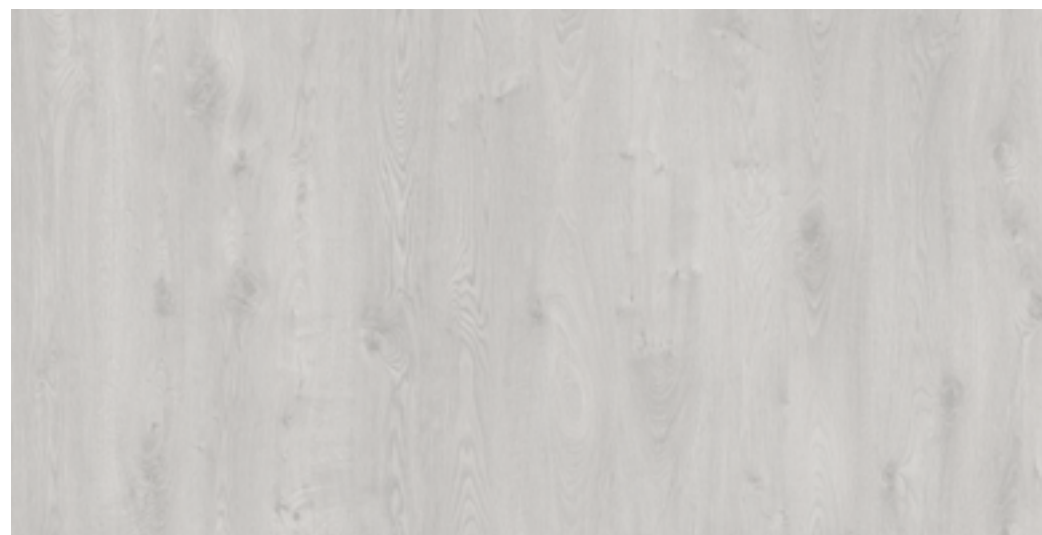
Qt. / box	Qt. / Pal
10 Pcs	70 box
2,196 m ²	153,72 m ²
17,73 Kg	1,256 Kg





-  LAM V4
-  8 mm
-  AC5
-  EIR
-  High Traffic & Residential

Di Legno



19x120cm - 8mm
 Di Legno Chalk White EIR V4 (biselado nos 4 lados)
 AC5
 EAN: 5606779203953

FL14/19.6
RFDL19120CHALK

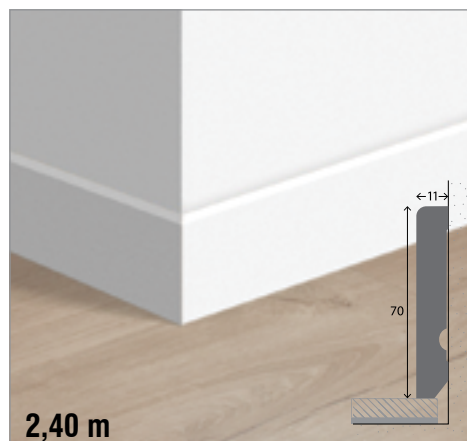
Qt. / box	Qt. / Pal
8 Pcs	60 box
1,8336 m ²	98,28 m ²
13,20 Kg	1,015 Kg



ACESSÓRIOS

Accessories / Accessoires
 Accesorios / Zubehör

Branco

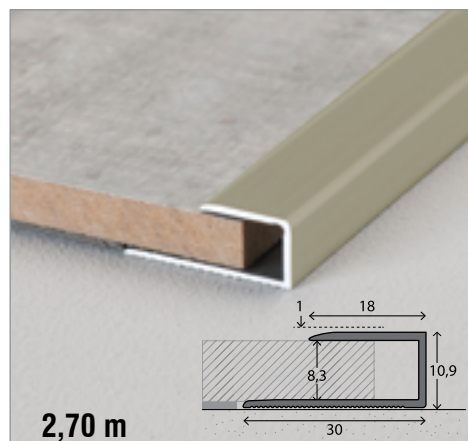


2,40 m

Rodapé PVC Branco
7cm altura - 11mm esp.
Ref.: RLVTFLT7011
Cód.: **FL6/8.4**
EAN.: 5606779207302
Skirtings / Plinthe / Sockelleisten / Zócalo



Alubronze

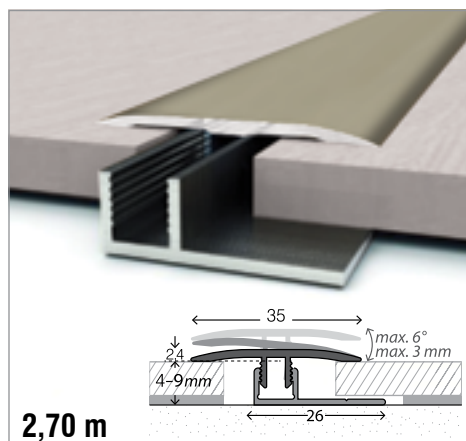


2,70 m

Perfil remate/rebordo em alumínio
Ref.: RFLT33807ALUBRO
Cód.: **FL18/25.2**
EAN.: 5606779209146
Adaptável a pisos até 8mm espessura



Alubronze

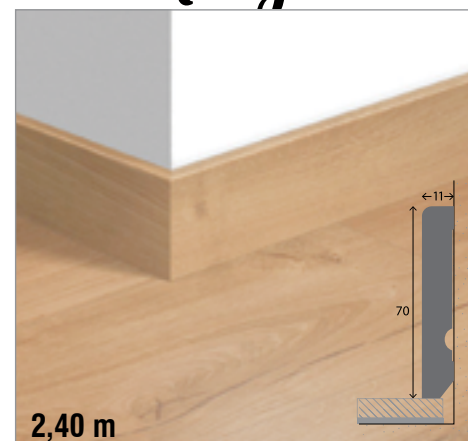


2,70 m

Perfil de transição/dilatação em alumínio
Ref.: RFLT5107ALUBRO
Cód.: **FL25/35**
EAN.: 5606779209115
Adaptável a pisos de 5 a 9mm espessura
Composto por 2 peças: base + topo (A+B)

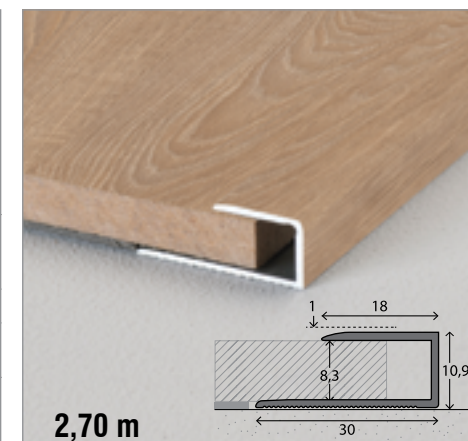


Champagne



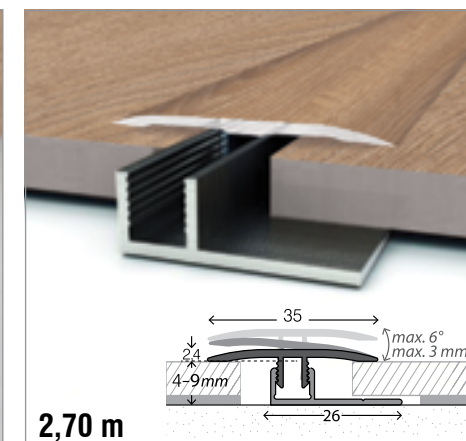
2,40 m

Rodapé MDF Champagne
7cm altura - 14mm esp.
Ref.: RFL7015CHAMP
Cód.: **FL6/8.4**
EAN.: 5606779207333
Skirtings / Plinthe / Sockelleisten / Zócalo



2,70 m

Perfil remate/rebordo em alumínio
Ref.: RFLT338G1CHAMP
Cód.: **FL27.5/38.5**
EAN.: 5606779209160
Adaptável a pisos até 8mm espessura

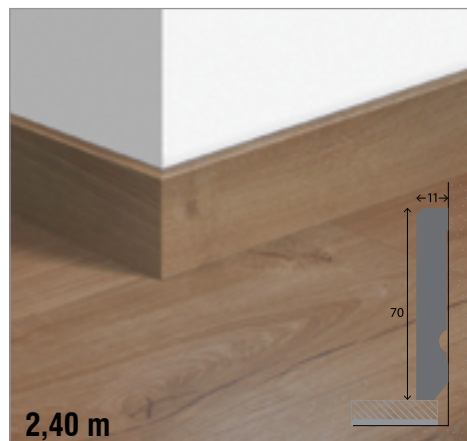


2,70 m

Perfil de transição/dilatação em alumínio
Ref.: RFLT51G1CHAMP
Cód.: **FL33/46**
EAN.: 5606779209085
Adaptável a pisos de 5 a 9mm espessura
Composto por 2 peças: base + topo (A+B)

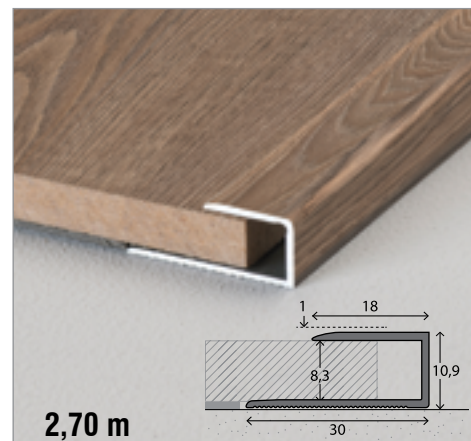


Chestnut



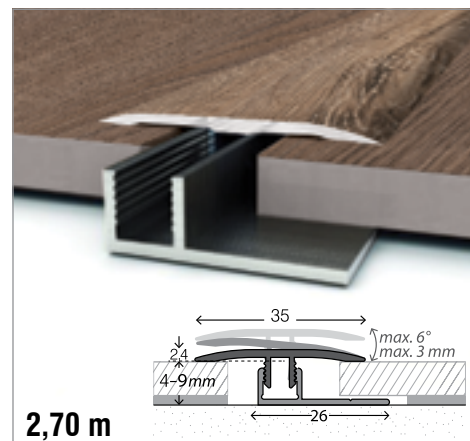
2,40 m

Rodapé MDF Chestnut
7cm altura - 11mm esp.
Ref.: RFL7015CHEST
Cód.: **FL6/8.4**
EAN.: 5606779207357
Skirtings / Plinthe / Sockelleisten / Zócalo



2,70 m

Perfil remate/rebordo em alumínio
Ref.: RFLT338Z3CHEST
Cód.: **FL27.5/38.5**
EAN.: 5606779209184
Adaptável a pisos até 8mm espessura

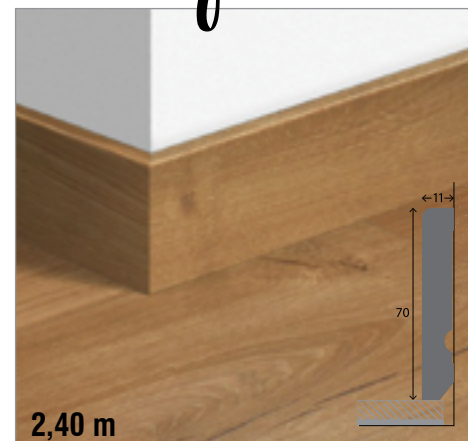


2,70 m

Perfil de transição em alumínio
Ref.: RFLT51Z3CHEST
Cód.: **FL33/46**
EAN.: 5606779209078
Adaptável a pisos de 5 a 9mm espessura
Composto por 2 peças: base + topo (A+B)

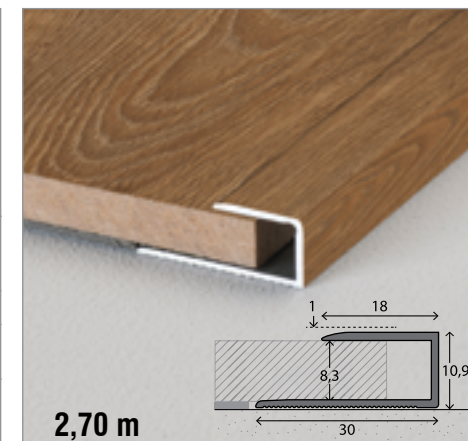


Cherry



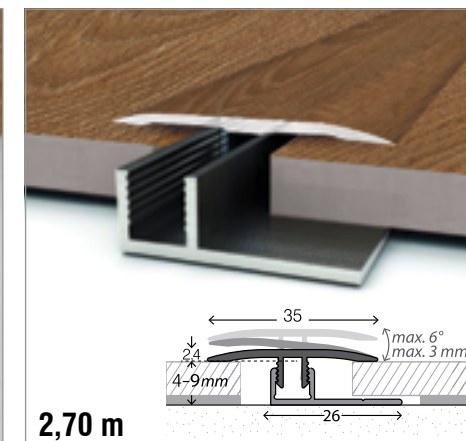
2,40 m

Rodapé MDF Cherry
7cm altura - 11mm esp.
Ref.: RFL7015CHER
Cód.: **FL6/8.4**
EAN.: 5606779207340
Skirtings / Plinthe / Sockelleisten / Zócalo



2,70 m

Perfil remate/rebordo em alumínio
Ref.: RFLT338T3CHER
Cód.: **FL27.5/38.5**
EAN.: 5606779209153
Adaptável a pisos até 8mm espessura

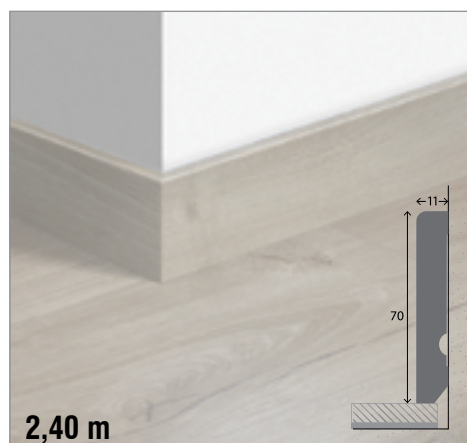


2,70 m

Perfil de transição/dilatação em alumínio
Ref.: RFLT51T3CHER
Cód.: **FL33/46**
EAN.: 5606779209061
Adaptável a pisos de 5 a 9mm espessura
Composto por 2 peças: base + topo (A+B)

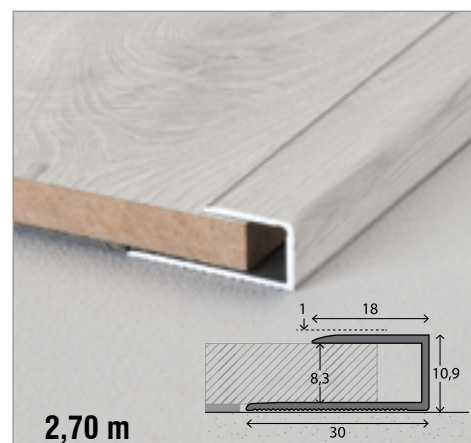


Chalk White



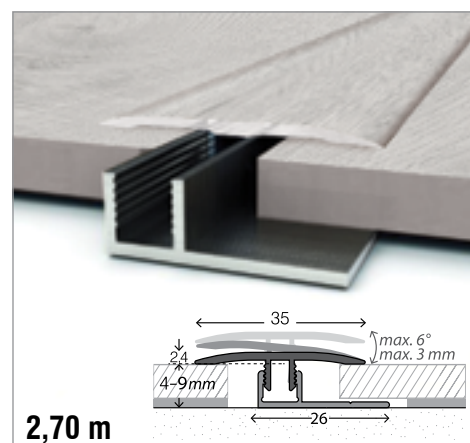
2,40 m

Rodapé MDF Chalk White
7cm altura - 11mm esp.
Ref.: RFL7015CHALK
Cód.: **FL6/8.4**
EAN.: 5606779207326
Skirtings / Plinthe / Sockelleisten / Zócalo



2,70 m

Perfil remate/rebordo em alumínio
Ref.: RFLT338F6CHALK
Cód.: **FL27.5/38.5**
EAN.: 5606779209191
Adaptável a pisos até 8mm espessura

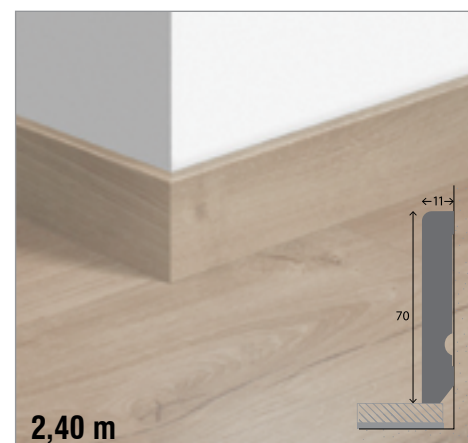


2,70 m

Perfil de transição em alumínio
Ref.: RFLT51F6CHALK
Cód.: **FL33/46**
EAN.: 5606779209108
Adaptável a pisos de 5 a 9mm espessura
Composto por 2 peças: base + topo (A+B)

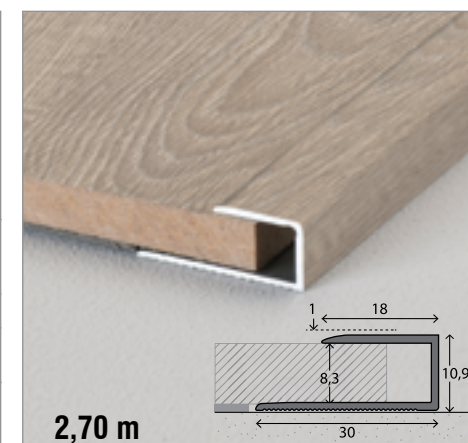


Cachmere



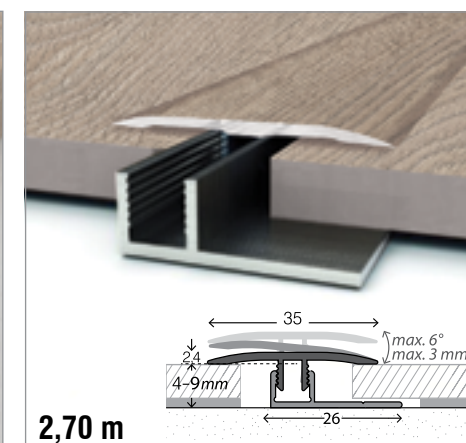
2,40 m

Rodapé MDF Chashmere
7cm altura - 14mm esp.
Ref.: RFL7015CACH
Cód.: **FL6/8.4**
EAN.: 5606779207319
Skirtings / Plinthe / Sockelleisten / Zócalo



2,70 m

Perfil remate/rebordo em alumínio
Ref.: RFLT338S9CACH
Cód.: **FL27.5/38.5**
EAN.: 5606779209177
Adaptável a pisos até 8mm espessura



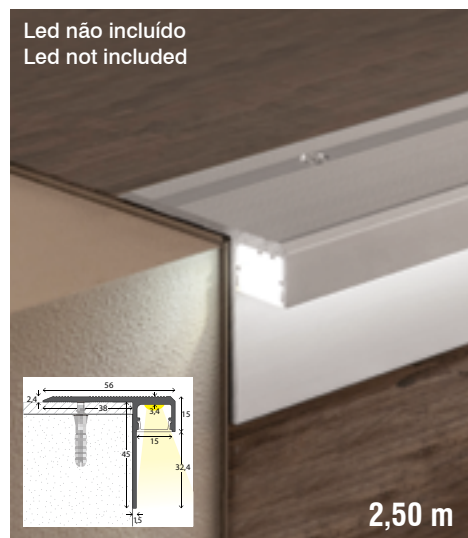
2,70 m

Perfil de transição/dilatação em alumínio
Ref.: RFLT51S9CACH
Cód.: **FL33/46**
EAN.: 5606779209092
Adaptável a pisos de 5 a 9mm espessura
Composto por 2 peças: base + topo (A+B)

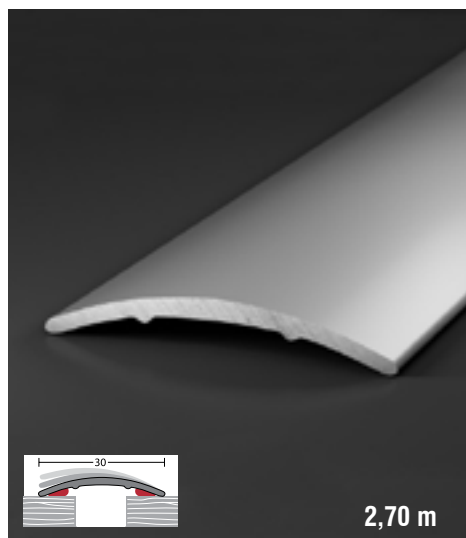




Terminal Degrau
 Ref.: RLVT176131125
 Cód.: PV20/28
 Step Edge trim / Abschluss - und Einfassprofile
 EAN: 5606779203762



Angulo externo p/ Degrau para LED
 Ref.: RLVT218131125
 Cód.: PV50/70
 Step Edge trim /Abschluss - und Einfassprofile
 EAN: 5606779203793



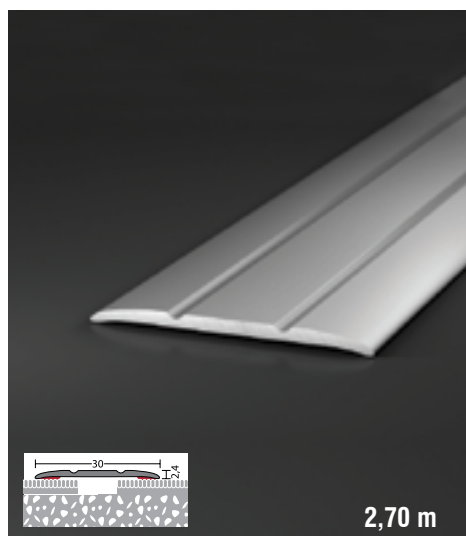
Conexão - autocolante
 Ref.: RLVT1302411
 Cód.: PV16.5/23.1
 Self-adhesive Connecting profile /Übergangprofile
 - selbstklebend / Perfil de conexión autoadhesivo
 EAN: 5606779182104



Angulo externo p/ degrau
 Ref.: RLVT18813
 Cód.: PV25/35
 Stair nosing / Nez de Marche / Treppenkanten
 EAN: 5606779181770



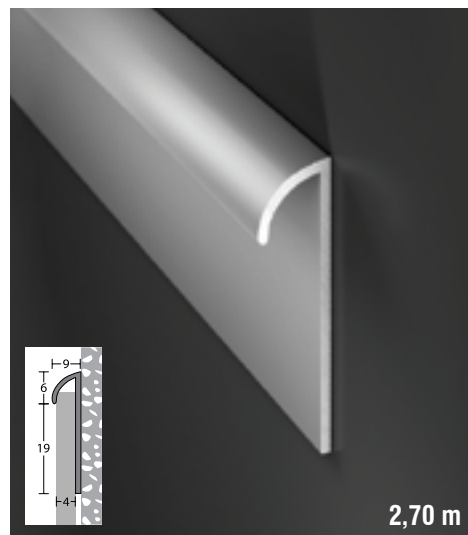
Angulo interno p/ degrau
 Ref.: RLVT1061311
 Cód.: PV20/28
 Inner angle / Winkelprofile
 EAN: 5606779182142



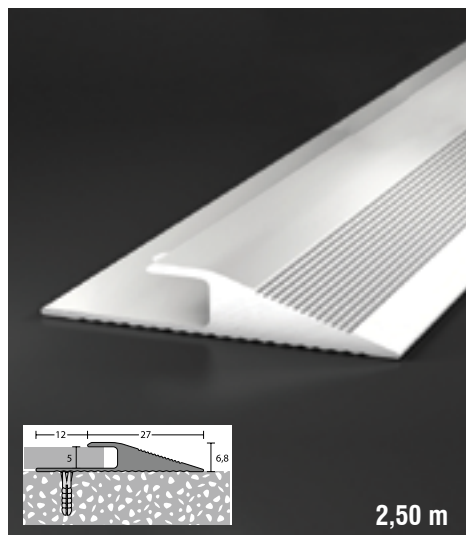
Conexão - autocolante
 Ref.: RLVT1352411
 Cód.: PV15/21
 Connecting profile - self-adhesive / Übergangprofile
 - selbstklebend
 EAN: 5606779182173



Perfil p/ rodapé
 Ref.: RLVT3811011
 Cód.: PV10.5/14.7
 Skirtings / Sockelleisten
 EAN: 5606779182159



Terminal Ramp
 Ref.: RLVT2691311
 Cód.: PV25/35
 Ramp profile / Profilé à bord / Abschlus - und Einfassprofile
 EAN: 5606779182098



Terminal Rampa
 Ref.: RLVT2691311
 Cód.: PV25/35
 Ramp profile / Profilé à bord / Abschlus - und Einfassprofile
 EAN: 5606779182128



Terminal Esquerdo
 Ref.: RLVT3720411
 Cód.: DV9/12.5
 EAN: 5606779189578



União Rodapé
 Ref.: RLVT3720311
 Cód.: DV10/14
 EAN: 5606779189561



Terminal Direito
 Ref.: RLVT3720511
 Cód.: DV9/12.5
 EAN: 5606779189585



Terminal Canto Interno
 Ref.: RLVT3720111
 Cód.: DV18/25
 EAN: 5606779189547



Terminal Canto Externo
 Ref.: RLVT3720211
 Cód.: DV18/25
 EAN: 5606779189554



Rodapé em alumínio
 Ref.: RLVT3722011
 Cód.: PV21.5/30.1
 Skirtings / Plinthe / Sockelleisten / Zócalo
 EAN: 5606779182111



Rodapé com LED - 8cm altura
 Ref.: RLVT358101140
 Cód.: PV45/63
 Skirtings / Plinthe / Sockelleisten / Zócalo
 EAN: 5606779203823



Rodapé - 6cm altura
 Ref.: RLVT376101125
 Cód.: PV21.5/30
 Skirtings / Plinthe / Sockelleisten / Zócalo
 EAN: 5606779203809



Rodapé passa cabos
 Ref.: RLVT3621011
 Cód.: PV31.5/44.1
 Skirtings / Plinthe / Sockelleisten / Zócalo
 EAN: 5606779182081



Rodapé - 6cm altura
 Ref.: RLVT359101140
 Cód.: PV32/45
 Skirtings / Plinthe / Sockelleisten / Zócalo
 EAN: 5606779203816



Terminal de rebordo
 Ref.: RLVT1431311
 Cód.: PV16/22.4
 Edge trims / Abschluss - und Einfassprofile
 EAN: 5606779182135

Flex

Isolamento Térmico e Acústico
EVA com filme na superfície

PRODUTO: FLEX - **PV3.9/5.46** - m²
TIPOLOGIA: TELAS PARA ISOLAMENTO
FORMATO: 1,20 x 25 m - 30 m² / 8Kg
ESPESSURA: 1.5mm
REF: RLVTFLEX



* Lado vermelho para cima
Red side up
Côté rouge vers le haut

ENSAIOS	NORMA / STANDARD	RESULTADOS RESULTS
Densidade / Density	EN 1849-1	250 Kg/m ³
Coefficiente de permeabilidade / Permeability coefficient	ISO 12572	0,001 mg/h
Resistência à compressão / Resistance to compression	ISO 3386/1	150 Kpa
Isolamento ao ruído de impacto / Isolation of impact noise	ISO 140/8	26 dB
Isolamento ao ruído aéreo / Air noise isolation	ISO 140/8	15 dB
Espessura e conformidade / Thickness and compliance	-	2 mm ± 10%
Classificação de fogo / Classification of fire	EN ISO 13501	B
Resistência ao fogo / Fire resistance	DIN 4102	BFL-s1
Velocidade de combustão / Burning speed 2mm < 100mm	ISO 3795	> 10
Fator de difusão de vapor de água / Water vapor diffusion fator	EN 12086	> 1700
Condutividade térmica / Thermal conductivity	EN 12667	0,038 w/m.k
Resistência térmica / Thermal resistance	EN 12667	0,044 m ² .k/w

Ruflex

Isolamento Térmico e Acústico
EVA com superfície em alumínio

PRODUTO: FLEX - **PV5.4/7.56** - m²
TIPOLOGIA: TELAS PARA ISOLAMENTO
FORMATO: 1,20 x 25 m - 30m² / 8Kg
ESPESSURA: 2mm
REF: RLVTALUFLEX



IDEAL PARA PISO RADIANTE

* Lado prateado para cima
Silver side up
Côté argent vers le haut

Especialmente concebido para sistemas de aquecimento de pisos, devido ao seu duplo papel: por um lado o alumínio ajuda a regular a fonte de calor, pelo outro cria uma barreira de vapor que evita que a humidade afecte o solo. Reduz cargas electrostáticas e aumenta a condutividade eléctrica, atuando como difusor de calor e dissipando a electricidade estática.

ENSAIOS	NORMA / STANDARD	RESULTADOS RESULTS
Densidade / Density	EN 1849-1	250 Kg/m ³
Coefficiente de permeabilidade / Permeability coefficient	ISO 12572	0,001 mg/h
Resistência à compressão / Compression Resistance	ISO 3386/1	150 Kpa
Resistência Térmica / Thermal Resistance	UNE-EN 12667	0,300 m ² .K/W
Condutividade térmica / Thermal conductivity	ISO 8301	0,036 w/m.K
Reflexão / Reflection	REFLETIVIDADE	97%
Isolamento ao ruído de impacto / Isolation of impact noise	ISO 140/8	26 dB
Isolamento ao ruído aéreo / Airborne insulation	ISO 140/8	15 dB
Espessura e conformidade / Thickness and compliance	-	2 mm ± 10%
Classificação de fogo / Classification of fire	EN ISO 13501	B
Resistência ao fogo / Fire resistance	DIN 4102	BFL-s1
Velocidade de combustão / Burning speed 2mm < 100mm	ISO 3795	> 10
Fator de difusão de vapor de água / Water vapor diffusion fator	EN 12086	> 1700

Eco-Parquet

Espuma PE com película LD e aba 10cm
PRODUTO: ECOPARQUET - **FL1.1/1.54** - m²
TIPOLOGIA: TELA DE ISOLAMENTO FLUTUANTES
FORMATO: 1,20 x 31,25 m - 37,50m² / 3Kg
ESPESSURA: 2mm
REF: RTECOPARQUET2MM



ISOLAMENTO ACÚSTICO
ISOLAMENTO CONTRA HUMIDADE
NÍVELADOR PARA PISOS COM IRREGULARIDADES LIGEIRAS

ENSAIOS	NORMA / STANDARD	RESULTADOS RESULTS
Densidade Nominal / Nominal Density	ISO845	20 Kg/m ³
Espessura Nominal / Nominal Thickness		2 mm
Resistência à Compressão / Compressive Strength		-
25% Deformação / 25% Deformation	DIN53577	0,59 Ton/m ²
50% Deformação / 50% Deformation		4,60 Ton/m ²
Condutividade Térmica / Thermal Conductivity	ISO8301	0,05 W/mK
Resistência Térmica / Thermal Resistance	ISO8301	0,04 m ² K/W
Resistência Vapor de água / Water Vapor Resistance	SSO212582	6,5 x 10 ⁵ S/m 16 SD (m)
Ruído De Impacto / Impact Noise	EN ISO140-8 / EN ISO717-2	17/19 DB

Imperflex

Impermeabilizante
Borracha reciclada

PRODUTO: FLEX - **PV5.4/7.56** - m²
TIPOLOGIA: TELA PARA IMPERMEABILIZAÇÃO
FORMATO: 1 x 10 m - 10m² / 15Kg
ESPESSURA: 1.5mm
REF: RLTVINILICFLEX



COZINHAS E BANHOS

Desenvolvido e fabricado especificamente para a conservação e cuidado de pavimentos vinílicos. É uma tela impermeável, antibacteriana, anti bolor com um excelente isolamento acústico. É a solução ideal especialmente para casas de banho e cozinhas.

ENSAIOS	NORMA / STANDARD	RESULTADOS RESULTS
Densidade / Density	EN 1849-1	1.100 kg/m ³
Classificação de fogo / Classification of fire	EN ISO 13501	A2FL-s2
Resistência ao fogo / Fire resistance	DIN 4102	Cfl-s12
Velocidade de combustão / Burning speed	ISO 3795	1,5 mm A2
Resistência à compressão / Compression Resistance	ISO 3386/1	> 22 KPa
Isolamento ao ruído de impacto / Isolation of impact noise	ISO 140/B	30 dB
Ruído de reberberação / Reverb noise	ISO 140/B	35 %dBA
Coefficiente de permeabilidade / Permeability coefficient	ISO 12572	0.001 mg/h
Difusão de vapor de água / Diffusion of water vapor	EN 12086	> 1700
Resistência Térmica / Thermal Resistance	EN 12667	0.067 w/m.k



IDEAL PARA PROTECÇÃO DE PISOS EM OBRAS EM CURSO

RubiProtect

Protecção de pisos
Espuma EPE com película em PP Impermeável



PRODUTO: RUBIPROTECT - **PV1.3/1.82** - m²
FORMATO: 1 x 10 m - 10m² / 3Kg
ESPESSURA: 1.5mm
REF: RTPROFLOOR

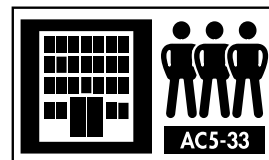




PARÂMETROS TÉCNICOS

technical features | paramètres techniques
technische daten | parámetros técnicos

Glossário para Flutuantes



CLASSE DE ABRASÃO AC RESISTÊNCIA À ABRASÃO
Com base no uso pretendido e de acordo com a legislação europeia, esta classificação identifica o uso doméstico ou profissional, desde o nível mais baixo AC1 até o nível máximo de resistência AC6. De acordo com a Associação Europeia de Fabricantes de Pisos Laminados (EPLF).
CLASSE AC5: USO COMERCIAL DE ALTO TRAFEGO



REACÇÃO AO FOGO:
A resistência ao fogo de pisos internos é estritamente regulada por Euroclasses decrescentes; da classe A (incombustível) para a classe F (inflamável). As Euroclasses B, C e D são divididas em s1 e s2. O primeiro identifica o grau de comportamento do fogo, o segundo a densidade dos fumos gerados: s1 libera menos fumaça do que s2. Cada classe determina onde é possível usar o produto respeitando as normas em termos de segurança.



CERTIFICAÇÃO NON-SLIP
Os requisitos de segurança antiderrapante são estabelecidos pela norma EN 14041. Um dos requisitos básicos é a resistência ao escorregamento. O teste visa medir o coeficiente dinâmico de fricção. Na EN 14041 (Revestimentos resilientes: características essenciais) se o piso tiver um coeficiente de resistência ao escorregamento maior ou igual a 0,30 pode ser considerado na classe DS.



EMISSÃO DE FORMALDEÍDO
Determina o grau ou ausência de substâncias contendo formaldeído. O padrão de referência europeu tem um resultado baseado no volume ou peso do produto. Este pictograma certifica que o produto É SEGURO E INOFENSIVO.



EMISSÃO DE PCP
O PCP (pentaclorofenol) é algumas vezes usado na impregnação de madeira e como pesticida contra bactérias, fungos e insetos nociva para a saúde. Pisos marcados como Classe DL (Limite de detecção) NÃO CONTÊM PENTAFLOROFENOL.

Informações adicionais sobre SPC



Rubifloor SPC é uma evolução na família de pisos vinílicos. Com tecnologias avançadas de impressão e texturização, obtemos placas para piso mais atraentes e com o melhor desempenho do mercado.

Rubifloor SPC, significa **Stone Plastic Composite**, ou seja: o seu componente principal é carbonato de cálcio (cerca de 60%) combinado com pó de PVC e estabilizador (cerca de 40%).

Diferente do piso de vinil regular (LVT), não tem plasticizantes, por isso é mais ecológico.

É muito mais estável dimensionalmente, impermeável e resistente ao fogo.

Os pisos SPC podem ser instalados em qualquer ambiente com exposição à humidade e flutuações de temperatura. Mas quando se trata de mudanças extremas de temperatura, o piso de SPC oferece um desempenho muito superior comparado com LVT ou WPC, bem como, o núcleo mais denso dos pisos SPC torna-os ainda mais resistentes à expansão e contração.

Rubifloor SPC is an evolution in the family of vinyl flooring. With advanced printing and texturizing technologies, we get the most attractive and best-selling vinyl floor tiles on the market. Rubifloor SPC stands for Stone Plastic Composite, ie its main component is the sum of lime stone (calcium carbonate), PVC powder and stabilizer.

It is much more stable, waterproof and fire resistant.

Rubifloor SPC es una evolución en la familia de pisos de vinilo. Con tecnologías avanzadas de impresión y texturización, obtenemos placas para suelo vinílico más atractivo y con mejor desempeño en el mercado. Rubifloor SPC, significa Stone Plastic Composite, es decir: su componente principal es la suma de la piedra de cal (carbonato de calcio), polvo de PVC y estabilizador.

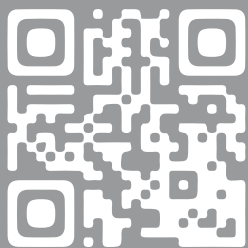
Es mucho más estable, impermeable y resistente al fuego.

Rubifloor SPC est une évolution dans la famille des revêtements de sol en vinyle. Grâce aux technologies avancées d'impression et de texturation, nous obtenons les carreaux de sol en vinyle les plus attrayants et les plus vendus sur le marché. Rubifloor SPC signifie Stone Plastic Composite, c'est-à-dire que son composant principal est la somme de la pierre à chaux (carbonate de calcium), de la poudre de PVC et du stabilisant.

Il est beaucoup plus stable, imperméable et résistant au feu.

Rubifloor SPC ist eine Evolution in der Familie der Vinylböden. Mit fortschrittlichen Druck- und Texturtechnologien erhalten wir die attraktivsten und meistverkauften Vinyl-Bodenfliesen auf dem Markt. Rubifloor SPC steht für Stone Plastic Composite, dh seine Hauptkomponente ist die Summe aus Kalkstein (Calciumcarbonat), PVC-Pulver und Stabilisator.

Es ist viel stabiler, wasserfest und feuerbeständig.



IOS



ANDROID



Sede • Showroom • Warehouse Ovar - Portugal

Zona Industrial a Norte de Ovar
Rua do Estado da Índia, nº 48
3880-331 Ovar, Portugal

T.: (+351) 256 790 140

Showroom Algarve - Portugal
Showroom Paris - France
Warehouse Castellón - Spain

E-mail: geral@rubicer.pt
www.rubicer.pt

